

T-40M

Рис. 092. Рама Т40-280010-В3, Т40-2800010-В3-03, Т40-2800010-В3-06.

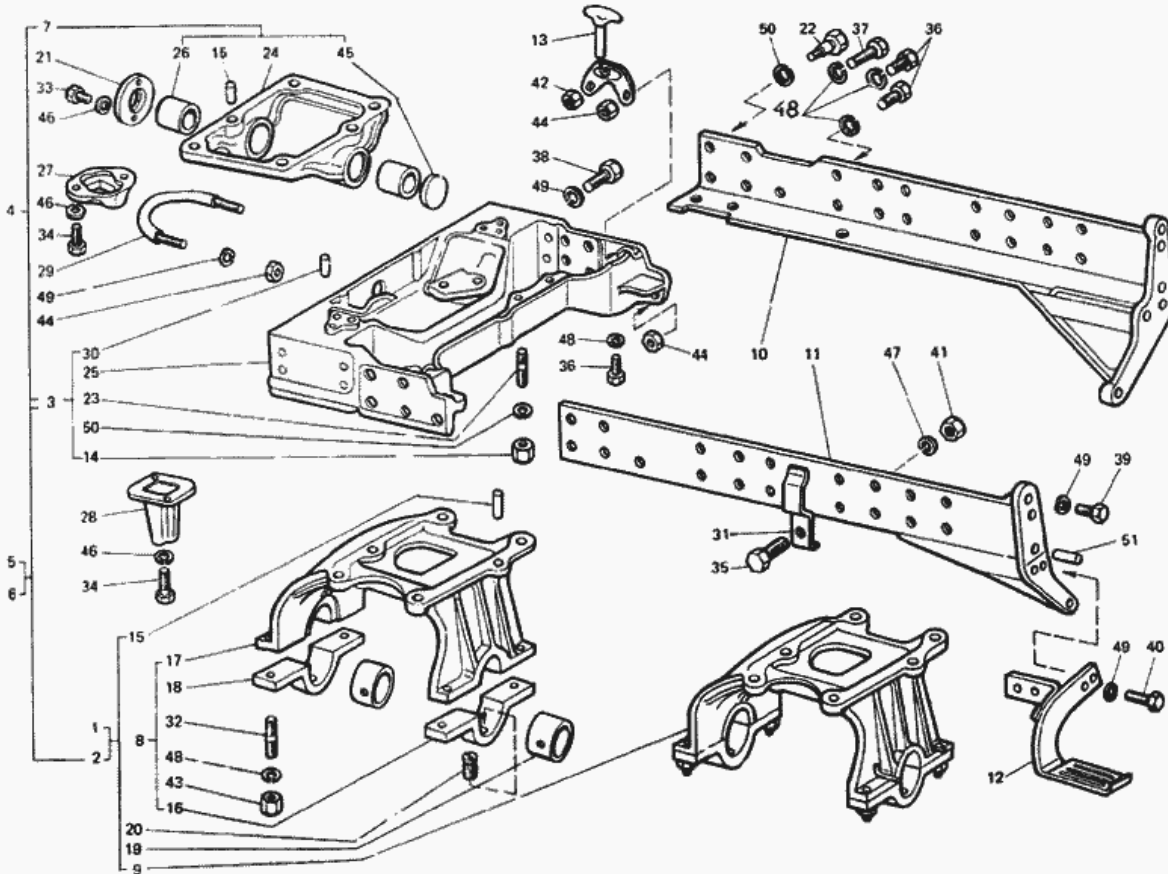


Рис. 92. Рама Т40-2800010-В3, Т40-2800010-В3-03, Т40-2800010-В3-06

| № | Номер по каталогу | Наименование детали | К-о | К-о | К-о | К-о | К-о |
|----|---------------------------------|---------------------------------|-----|-----|-----|-----|-----|
| 51 | ШЦ16Х40 | Штифт 2.16Х40 ГОСТ 3128-70 | 0 | 0 | 2 | 0 | 0 |
| 51 | ШЦ16Х40 | Штифт 2.16Х40 ГОСТ 3128-70 | 0 | 0 | 0 | 2 | 0 |
| 51 | ШЦ16Х40 | Штифт 2.16Х40 ГОСТ 3128-70 | 0 | 0 | 0 | 0 | 2 |
| 50 | Шайба 18 ОТ 65Г 06 ГОСТ 6402-70 | Шайба 18 ОТ 65Г 06 ГОСТ 6402-70 | 0 | 0 | 4 | 4 | 4 |
| 50 | Шайба 18 ОТ 65Г 06 ГОСТ 6402-70 | Шайба 18 ОТ 65Г 06 ГОСТ 6402-70 | 0 | 0 | 4 | 0 | 0 |
| 50 | Шайба 18 ОТ 65Г 06 ГОСТ 6402-70 | Шайба 18 ОТ 65Г 06 ГОСТ 6402-70 | 0 | 0 | 0 | 4 | 0 |
| 50 | Шайба 18 ОТ 65Г 06 ГОСТ 6402-70 | Шайба 18 ОТ 65Г 06 ГОСТ 6402-70 | 0 | 0 | 0 | 0 | 4 |
| 49 | Шайба 16 ОТ 65Г 06 ГОСТ 6402-70 | Шайба 16 ОТ 65Г 06 ГОСТ 6402-70 | 0 | 0 | 2 | 0 | 0 |
| 49 | Шайба 16 ОТ 65Г 06 ГОСТ 6402-70 | Шайба 16 ОТ 65Г 06 ГОСТ 6402-70 | 0 | 0 | 0 | 16 | 0 |
| 49 | Шайба 16 ОТ 65Г 06 ГОСТ 6402-70 | Шайба 16 ОТ 65Г 06 ГОСТ 6402-70 | 0 | 0 | 0 | 16 | 0 |
| 49 | Шайба 16 ОТ 65Г 06 ГОСТ 6402-70 | Шайба 16 ОТ 65Г 06 ГОСТ 6402-70 | 0 | 0 | 0 | 2 | 0 |
| 49 | Шайба 16 ОТ 65Г 06 ГОСТ 6402-70 | Шайба 16 ОТ 65Г 06 ГОСТ 6402-70 | 0 | 0 | 0 | 0 | 16 |
| 49 | Шайба 16 ОТ 65Г 06 ГОСТ 6402-70 | Шайба 16 ОТ 65Г 06 ГОСТ 6402-70 | 0 | 0 | 0 | 0 | 2 |
| 48 | Шайба 14 ОТ 65Г 06 ГОСТ 6402-70 | Шайба 14 ОТ 65Г 06 ГОСТ 6402-70 | 0 | 0 | 10 | 0 | 0 |
| 48 | Шайба 14 ОТ 65Г 06 ГОСТ 6402-70 | Шайба 14 ОТ 65Г 06 ГОСТ 6402-70 | 0 | 0 | 0 | 10 | 0 |
| 48 | Шайба 14 ОТ 65Г 06 ГОСТ 6402-70 | Шайба 14 ОТ 65Г 06 ГОСТ 6402-70 | 0 | 0 | 0 | 4 | 0 |
| 48 | Шайба 14 ОТ 65Г 06 ГОСТ 6402-70 | Шайба 14 ОТ 65Г 06 ГОСТ 6402-70 | 0 | 0 | 0 | 4 | 0 |
| 48 | Шайба 14 ОТ 65Г 06 ГОСТ 6402-70 | Шайба 14 ОТ 65Г 06 ГОСТ 6402-70 | 0 | 0 | 0 | 0 | 10 |
| 48 | Шайба 14 ОТ 65Г 06 ГОСТ 6402-70 | Шайба 14 ОТ 65Г 06 ГОСТ 6402-70 | 0 | 0 | 0 | 0 | 4 |
| 48 | Шайба 14 ОТ 65Г 06 ГОСТ 6402-70 | Шайба 14 ОТ 65Г 06 ГОСТ 6402-70 | 0 | 0 | 0 | 0 | 4 |
| 47 | Шайба 12 ОТ 65Г 06 ГОСТ 6402-70 | Шайба 12 ОТ 65Г 06 ГОСТ 6402-70 | 0 | 0 | 1 | 0 | 0 |

T-40M

Рис. 092. Рама Т40-280010-В3, Т40-2800010-В3-03, Т40-2800010-В3-06.

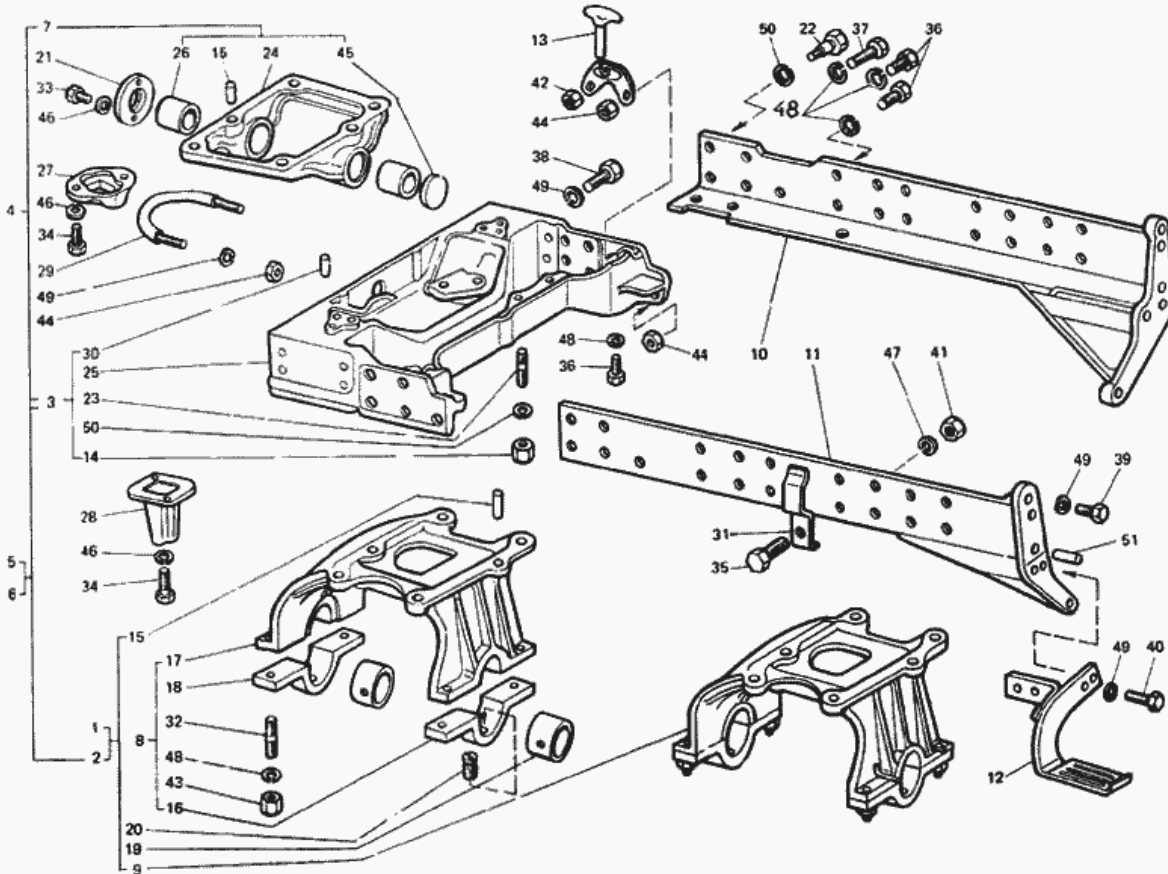


Рис. 92. Рама Т40-2800010-В3, Т40-2800010-В3-03, Т40-2800010-В3-06

| | | | | | | | |
|----|---------------------------------|---------------------------------|---|---|---|---|---|
| 47 | Шайба 12 ОТ 65Г 06 ГОСТ 6402-70 | Шайба 12 ОТ 65Г 06 ГОСТ 6402-70 | 0 | 0 | 0 | 1 | 0 |
| 47 | Шайба 12 ОТ 65Г 06 ГОСТ 6402-70 | Шайба 12 ОТ 65Г 06 ГОСТ 6402-70 | 0 | 0 | 0 | 0 | 1 |
| 46 | Шайба 10 ОТ 65Г 06 ГОСТ 6402-70 | Шайба 10 ОТ 65Г 06 ГОСТ 6402-70 | 0 | 0 | 4 | 0 | 0 |
| 46 | Шайба 10 ОТ 65Г 06 ГОСТ 6402-70 | Шайба 10 ОТ 65Г 06 ГОСТ 6402-70 | 0 | 0 | 2 | 0 | 0 |
| 46 | Шайба 10 ОТ 65Г 06 ГОСТ 6402-70 | Шайба 10 ОТ 65Г 06 ГОСТ 6402-70 | 0 | 0 | 0 | 4 | 0 |
| 46 | Шайба 10 ОТ 65Г 06 ГОСТ 6402-70 | Шайба 10 ОТ 65Г 06 ГОСТ 6402-70 | 0 | 0 | 0 | 0 | 4 |
| 45 | T40M-2801013 | Заглушка 55-10кп ГОСТ 3111-81 | 0 | 0 | 1 | 0 | 0 |
| 9 | T40АНМ-2302030-А | Кронштейн с бугелями | 0 | 0 | 0 | 0 | 1 |
| 9 | T40АНМ-2302030-А | Кронштейн с бугелями | 0 | 0 | 0 | 0 | 1 |
| 28 | T40A-2801252 | Упор | 0 | 0 | 0 | 2 | 0 |
| 28 | T40A-2801252 | Упор | 0 | 0 | 0 | 0 | 2 |
| 23 | T40A-2801036 | Шпилька | 0 | 0 | 4 | 4 | 4 |
| 23 | T40A-2801036 | Шпилька | 0 | 0 | 4 | 0 | 0 |
| 23 | T40A-2801036 | Шпилька | 0 | 0 | 0 | 4 | 0 |
| 23 | T40A-2801036 | Шпилька | 0 | 0 | 0 | 0 | 4 |
| 20 | T40A-2302042-А | Фиксатор | 0 | 0 | 0 | 2 | 0 |
| 20 | T40A-2302042-А | Фиксатор | 0 | 0 | 0 | 2 | 0 |
| 20 | T40A-2302042-А | Фиксатор | 0 | 0 | 0 | 0 | 2 |
| 20 | T40A-2302042-А | Фиксатор | 0 | 0 | 0 | 0 | 2 |
| 19 | T40A-2302037 | Втулка | 0 | 0 | 0 | 2 | 0 |
| 19 | T40A-2302037 | Втулка | 0 | 0 | 0 | 0 | 2 |
| 18 | T40A-2302035-Б1 | Бугель передний | 0 | 0 | 0 | 1 | 0 |
| 18 | T40A-2302035-Б1 | Бугель передний | 0 | 0 | 0 | 0 | 1 |
| 17 | T40A-2302033-Б2 | Кронштейн | 0 | 0 | 0 | 1 | 0 |
| 17 | T40A-2302033-Б2 | Кронштейн | 0 | 0 | 0 | 0 | 1 |
| 16 | T40A-2302031-А | Бугель задний | 0 | 0 | 0 | 1 | 0 |

T-40M

Рис. 092. Рама Т40-280010-В3, Т40-2800010-В3-03, Т40-2800010-В3-06.

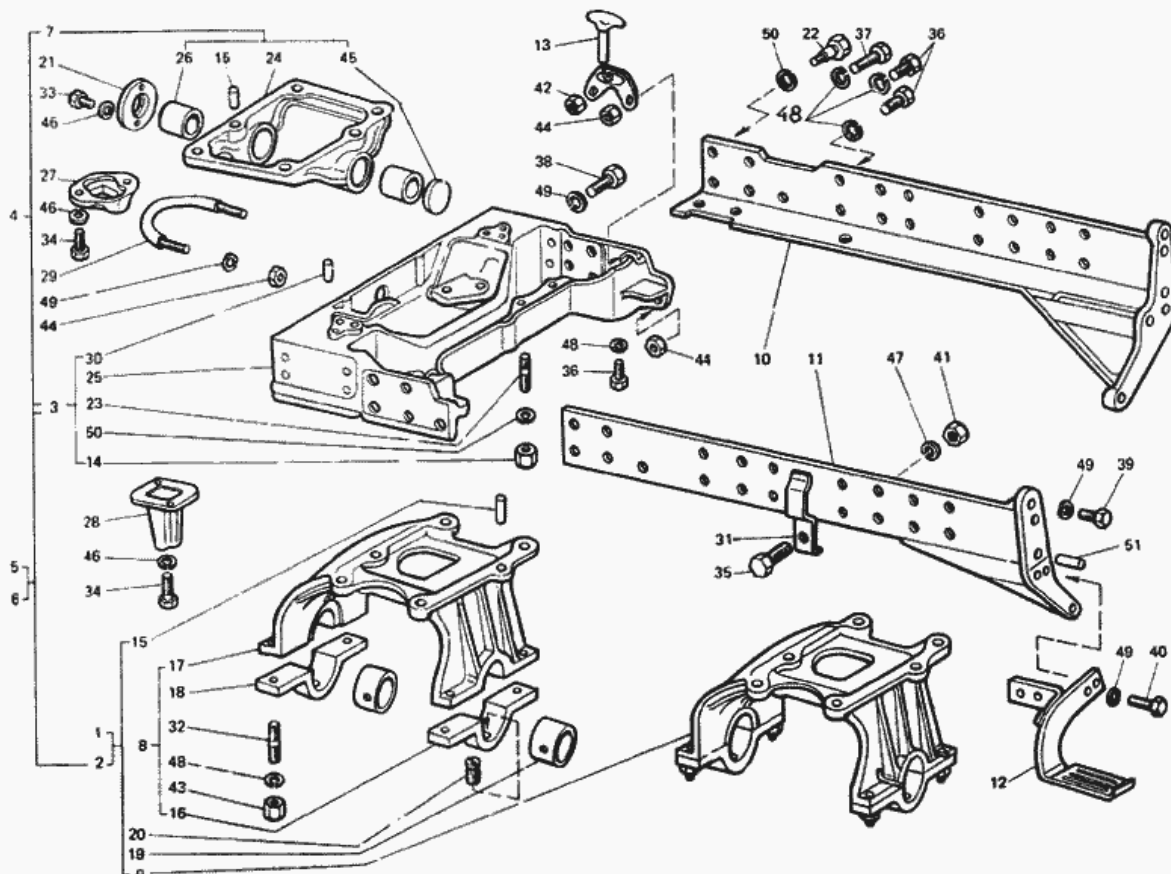


Рис. 92. Рама Т40-2800010-В3, Т40-2800010-В3-03, Т40-2800010-В3-06

| | | | | | | | |
|----|--------------------|---------------------------------|---|---|---|---|---|
| 16 | T40A-2302031-A | Бугель задний | 0 | 0 | 0 | 0 | 1 |
| 8 | T40A-2302030 | Кронштейн с бугелями | 0 | 0 | 0 | 1 | 0 |
| 8 | T40A-2302030 | Кронштейн с бугелями | 0 | 0 | 0 | 1 | 0 |
| 2 | T40A-2302001-03 | Кронштейн с бугелями и втулками | 0 | 0 | 0 | 0 | 1 |
| 1 | T40A-2302001 | Кронштейн с бугелями и втулками | 0 | 0 | 0 | 1 | 0 |
| 25 | T40S-2801124-Б | Брус рамы передний | 0 | 0 | 1 | 1 | 1 |
| 25 | T40S-2801124-Б | Брус рамы передний | 0 | 0 | 1 | 0 | 0 |
| 25 | T40S-2801124-Б | Брус рамы передний | 0 | 0 | 0 | 1 | 0 |
| 25 | T40S-2801124-Б | Брус рамы передний | 0 | 0 | 0 | 0 | 1 |
| 4 | T40S-2801120-В1 | Брус с кронштейном | 0 | 0 | 1 | 0 | 0 |
| 6 | T40S-2801120-Б1-06 | Брус с кронштейном | 0 | 0 | 0 | 0 | 1 |
| 5 | T40S-2801120-Б1-03 | Брус с кронштейном | 0 | 0 | 0 | 1 | 0 |
| 3 | T40S-2801001-В | Брус со шпильками | 0 | 0 | 1 | 0 | 0 |
| 11 | T40-2801070-Г2 | Лонжерон левый | 0 | 0 | 1 | 0 | 0 |
| 11 | T40-2801070-Г2 | Лонжерон левый | 0 | 0 | 0 | 1 | 0 |
| 11 | T40-2801070-Г2 | Лонжерон левый | 0 | 0 | 0 | 0 | 1 |
| 10 | T40-2801060-Г1 | Лонжерон правый | 0 | 0 | 1 | 0 | 0 |
| 10 | T40-2801060-Г1 | Лонжерон правый | 0 | 0 | 0 | 1 | 0 |
| 10 | T40-2801060-Г1 | Лонжерон правый | 0 | 0 | 0 | 0 | 1 |
| | T40-2800010-В3-06 | Рама | 0 | 0 | 0 | 0 | 1 |
| | T40-2800010-В3-03 | Рама | 0 | 0 | 0 | 1 | 0 |
| | T40-2800010-В3-03 | Рама | 0 | 0 | 0 | 1 | 0 |
| | T40-2800010-В3 | Рама | 0 | 0 | 1 | 0 | 0 |
| 30 | T30-3405047 | Штифт | 0 | 0 | 2 | 2 | 2 |
| 30 | T30-3405047 | Штифт | 0 | 0 | 2 | 0 | 0 |
| 30 | T30-3405047 | Штифт | 0 | 0 | 0 | 2 | 0 |
| 30 | T30-3405047 | Штифт | 0 | 0 | 0 | 0 | 2 |
| 13 | T25-8402120-Б1 | Кронштейн замка капота | 0 | 0 | 2 | 0 | 0 |

T-40M

Рис. 092. Рама Т40-280010-В3, Т40-2800010-В3-03, Т40-2800010-В3-06.

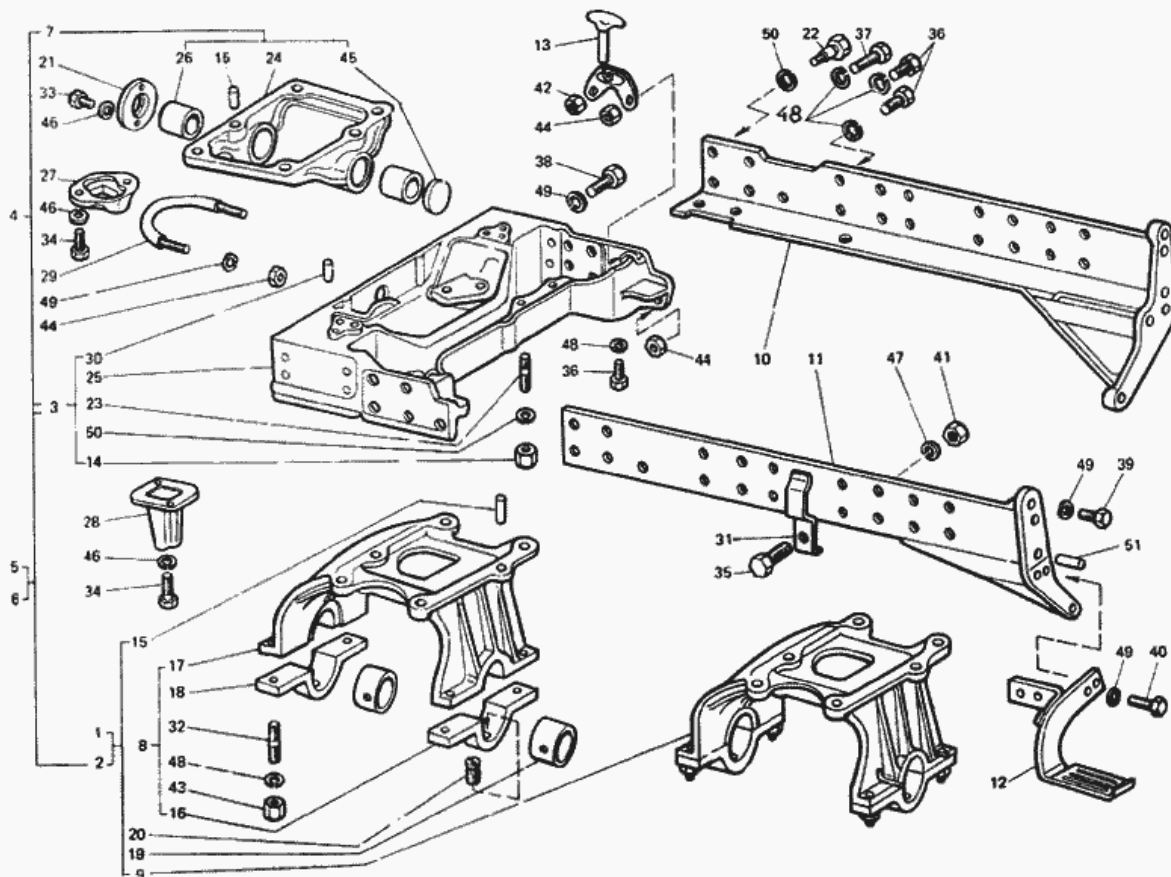


Рис. 92. Рама Т40-2800010-В3, Т40-2800010-В3-03, Т40-2800010-В3-06

| | | | | | | | |
|----|-------------------------------------|-------------------------------------|---|---|---|---|---|
| 13 | T25-8402120-Б1 | Кронштейн замка капота | 0 | 0 | 0 | 2 | 0 |
| 13 | T25-8402120-Б1 | Кронштейн замка капота | 0 | 0 | 0 | 0 | 2 |
| 29 | T25-2806016 | Скоба буксирная | 0 | 0 | 1 | 0 | 0 |
| 29 | T25-2806016 | Скоба буксирная | 0 | 0 | 0 | 1 | 0 |
| 29 | T25-2806016 | Скоба буксирная | 0 | 0 | 0 | 0 | 1 |
| 12 | T25-2801370-В2 | Подножка | 0 | 0 | 1 | 0 | 0 |
| 12 | T25-2801370-В2 | Подножка | 0 | 0 | 0 | 1 | 0 |
| 12 | T25-2801370-В2 | Подножка | 0 | 0 | 0 | 0 | 1 |
| 7 | T25-2801260-А | Кронштейн | 0 | 0 | 1 | 0 | 0 |
| 27 | T25-2801252-Б1 | Упор | 0 | 0 | 2 | 0 | 0 |
| 26 | T25-2801125-А | Втулка | 0 | 0 | 2 | 0 | 0 |
| 24 | T25-2801123 | Кронштейн | 0 | 0 | 1 | 0 | 0 |
| 22 | T25-2801018 | Болт призонный | 0 | 0 | 4 | 0 | 0 |
| 22 | T25-2801018 | Болт призонный | 0 | 0 | 0 | 4 | 0 |
| 22 | T25-2801018 | Болт призонный | 0 | 0 | 0 | 0 | 4 |
| 21 | T25-2801012 | Крышка | 0 | 0 | 1 | 0 | 0 |
| 15 | T25-1701096 | Штифт | 0 | 0 | 2 | 0 | 0 |
| 15 | T25-1701096 | Штифт | 0 | 0 | 0 | 2 | 2 |
| 15 | T25-1701096 | Штифт | 0 | 0 | 0 | 2 | 0 |
| 15 | T25-1701096 | Штифт | 0 | 0 | 0 | 0 | 2 |
| 15 | T25-1701096 | Штифт | 0 | 0 | 0 | 0 | 2 |
| 14 | T25-1701027-Б | Гайка высокая М18 | 0 | 0 | 4 | 4 | 4 |
| 14 | T25-1701027-Б | Гайка высокая М18 | 0 | 0 | 4 | 0 | 0 |
| 14 | T25-1701027-Б | Гайка высокая М18 | 0 | 0 | 0 | 4 | 0 |
| 14 | T25-1701027-Б | Гайка высокая М18 | 0 | 0 | 0 | 0 | 4 |
| 44 | Гайка М16Х1,5.6Н.6.019 ГОСТ 5915-70 | Гайка М16Х1,5.6Н.6.019 ГОСТ 5915-70 | 0 | 0 | 4 | 0 | 0 |
| 44 | Гайка М16Х1,5.6Н.6.019 ГОСТ 5915-70 | Гайка М16Х1,5.6Н.6.019 ГОСТ 5915-70 | 0 | 0 | 2 | 0 | 0 |

T-40M

Рис. 092. Рама Т40-280010-В3, Т40-2800010-В3-03, Т40-2800010-В3-06.

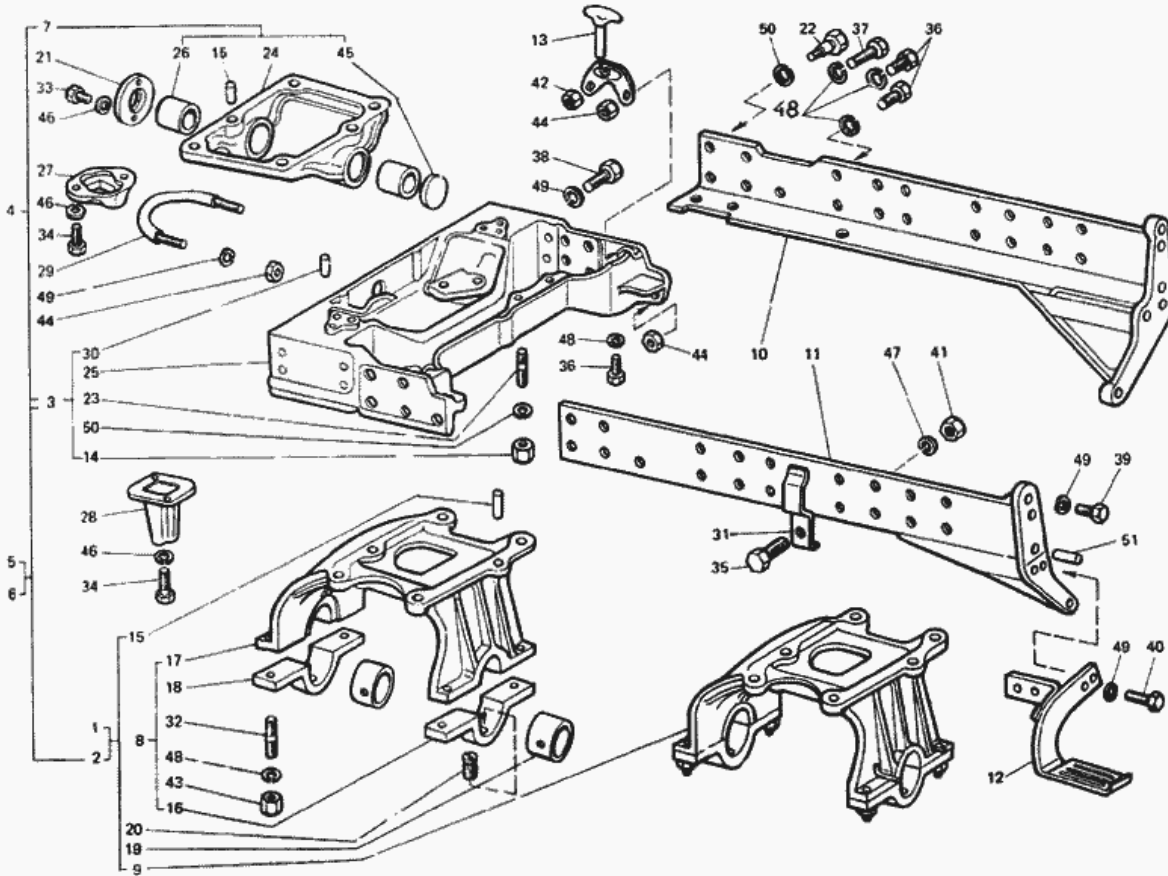


Рис. 92. Рама Т40-2800010-В3, Т40-2800010-В3-03, Т40-2800010-В3-06

| | | | | | | | |
|----|---------------------------------------|---------------------------------------|---|---|---|---|---|
| 44 | Гайка М16Х1,5.6Н.6.019 ГОСТ 5915-70 | Гайка М16Х1,5.6Н.6.019 ГОСТ 5915-70 | 0 | 0 | 0 | 4 | 0 |
| 44 | Гайка М16Х1,5.6Н.6.019 ГОСТ 5915-70 | Гайка М16Х1,5.6Н.6.019 ГОСТ 5915-70 | 0 | 0 | 0 | 2 | 0 |
| 44 | Гайка М16Х1,5.6Н.6.019 ГОСТ 5915-70 | Гайка М16Х1,5.6Н.6.019 ГОСТ 5915-70 | 0 | 0 | 0 | 0 | 4 |
| 44 | Гайка М16Х1,5.6Н.6.019 ГОСТ 5915-70 | Гайка М16Х1,5.6Н.6.019 ГОСТ 5915-70 | 0 | 0 | 0 | 0 | 2 |
| 43 | Гайка М14Х1,5.6Н.6.019 ГОСТ 5915-70 | Гайка М14Х1,5.6Н.6.019 ГОСТ 5915-70 | 0 | 0 | 0 | 4 | 0 |
| 43 | Гайка М14Х1,5.6Н.6.019 ГОСТ 5915-70 | Гайка М14Х1,5.6Н.6.019 ГОСТ 5915-70 | 0 | 0 | 0 | 4 | 0 |
| 43 | Гайка М14Х1,5.6Н.6.019 ГОСТ 5915-70 | Гайка М14Х1,5.6Н.6.019 ГОСТ 5915-70 | 0 | 0 | 0 | 0 | 4 |
| 43 | Гайка М14Х1,5.6Н.6.019 ГОСТ 5915-70 | Гайка М14Х1,5.6Н.6.019 ГОСТ 5915-70 | 0 | 0 | 0 | 0 | 4 |
| 42 | Гайка М14-6Н.6.019 ГОСТ 5915-70 | Гайка М14-6Н.6.019 ГОСТ 5915-70 | 0 | 0 | 2 | 0 | 0 |
| 42 | Гайка М14-6Н.6.019 ГОСТ 5915-70 | Гайка М14-6Н.6.019 ГОСТ 5915-70 | 0 | 0 | 0 | 2 | 0 |
| 42 | Гайка М14-6Н.6.019 ГОСТ 5915-70 | Гайка М14-6Н.6.019 ГОСТ 5915-70 | 0 | 0 | 0 | 0 | 2 |
| 41 | Гайка М12-6Н.6.019 ГОСТ 5915-70 | Гайка М12-6Н.6.019 ГОСТ 5915-70 | 0 | 0 | 1 | 0 | 0 |
| 41 | Гайка М12-6Н.6.019 ГОСТ 5915-70 | Гайка М12-6Н.6.019 ГОСТ 5915-70 | 0 | 0 | 0 | 1 | 0 |
| 41 | Гайка М12-6Н.6.019 ГОСТ 5915-70 | Гайка М12-6Н.6.019 ГОСТ 5915-70 | 0 | 0 | 0 | 0 | 1 |
| 40 | Болт М16-6gХ60.88.35.019 ГОСТ 7796-70 | Болт М16-6gХ60.88.35.019 ГОСТ 7796-70 | 0 | 0 | 2 | 0 | 0 |
| 40 | Болт М16-6gХ60.88.35.019 ГОСТ 7796-70 | Болт М16-6gХ60.88.35.019 ГОСТ 7796-70 | 0 | 0 | 0 | 2 | 0 |
| 40 | Болт М16-6gХ60.88.35.019 ГОСТ 7796-70 | Болт М16-6gХ60.88.35.019 ГОСТ 7796-70 | 0 | 0 | 0 | 0 | 2 |
| 39 | Болт М16-6gХ50.88.35.019 ГОСТ 7796-70 | Болт М16-6gХ50.88.35.019 ГОСТ 7796-70 | 0 | 0 | 8 | 0 | 0 |
| 39 | Болт М16-6gХ50.88.35.019 ГОСТ 7796-70 | Болт М16-6gХ50.88.35.019 ГОСТ 7796-70 | 0 | 0 | 0 | 8 | 0 |
| 39 | Болт М16-6gХ50.88.35.019 ГОСТ 7796-70 | Болт М16-6gХ50.88.35.019 ГОСТ 7796-70 | 0 | 0 | 0 | 0 | 8 |
| 38 | Болт М16-6gХ35.88.35.019 ГОСТ 7796-70 | Болт М16-6gХ35.88.35.019 ГОСТ 7796-70 | 0 | 0 | 4 | 0 | 0 |

T-40M

Рис. 092. Рама T40-280010-B3, T40-2800010-B3-03, T40-2800010-B3-06.

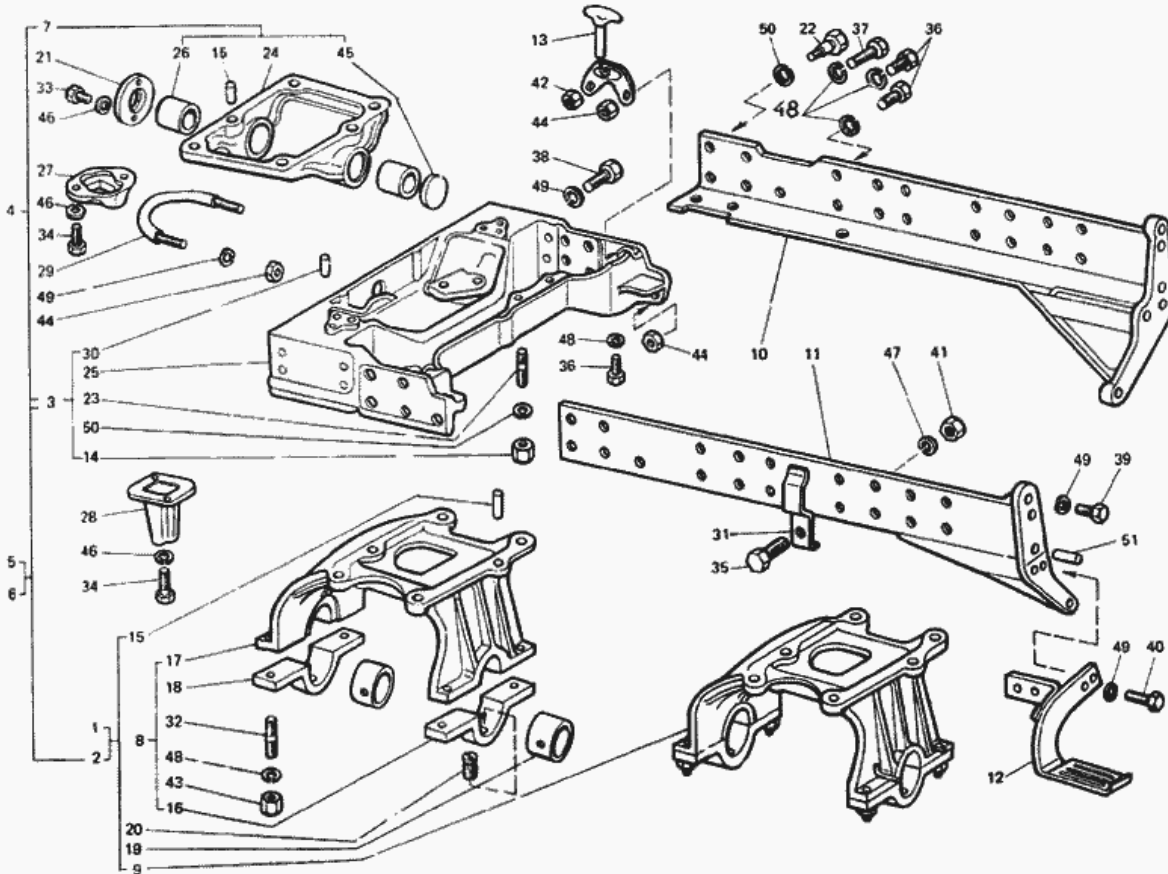


Рис. 92. Рама T40-2800010-B3, T40-2800010-B3-03, T40-2800010-B3-06

| | | | | | | | |
|----|---------------------------------------|---------------------------------------|---|---|---|---|---|
| 38 | Болт M16-6gX35.88.35.019 ГОСТ 7796-70 | Болт M16-6gX35.88.35.019 ГОСТ 7796-70 | 0 | 0 | 0 | 4 | 0 |
| 38 | Болт M16-6gX35.88.35.019 ГОСТ 7796-70 | Болт M16-6gX35.88.35.019 ГОСТ 7796-70 | 0 | 0 | 0 | 0 | 4 |
| 37 | Болт M14-6gX45.88.35.019 ГОСТ 7796-70 | Болт M14-6gX45.88.35.019 ГОСТ 7796-70 | 0 | 0 | 2 | 0 | 0 |
| 37 | Болт M14-6gX45.88.35.019 ГОСТ 7796-70 | Болт M14-6gX45.88.35.019 ГОСТ 7796-70 | 0 | 0 | 0 | 2 | 0 |
| 37 | Болт M14-6gX45.88.35.019 ГОСТ 7796-70 | Болт M14-6gX45.88.35.019 ГОСТ 7796-70 | 0 | 0 | 0 | 0 | 2 |
| 36 | Болт M14-6gX30.88.35.019 ГОСТ 7796-70 | Болт M14-6gX30.88.35.019 ГОСТ 7796-70 | 0 | 0 | 8 | 0 | 0 |
| 36 | Болт M14-6gX30.88.35.019 ГОСТ 7796-70 | Болт M14-6gX30.88.35.019 ГОСТ 7796-70 | 0 | 0 | 0 | 8 | 0 |
| 36 | Болт M14-6gX30.88.35.019 ГОСТ 7796-70 | Болт M14-6gX30.88.35.019 ГОСТ 7796-70 | 0 | 0 | 0 | 0 | 8 |
| 35 | Болт M12-6gX30.88.35.019 ГОСТ 7796-70 | Болт M12-6gX30.88.35.019 ГОСТ 7796-70 | 0 | 0 | 1 | 0 | 0 |
| 35 | Болт M12-6gX30.88.35.019 ГОСТ 7796-70 | Болт M12-6gX30.88.35.019 ГОСТ 7796-70 | 0 | 0 | 0 | 1 | 0 |
| 35 | Болт M12-6gX30.88.35.019 ГОСТ 7796-70 | Болт M12-6gX30.88.35.019 ГОСТ 7796-70 | 0 | 0 | 0 | 0 | 1 |
| 34 | Болт M10-6gX25.88.35.019 ГОСТ 7796-70 | Болт M10-6gX25.88.35.019 ГОСТ 7796-70 | 0 | 0 | 4 | 0 | 0 |
| 34 | Болт M10-6gX25.88.35.019 ГОСТ 7796-70 | Болт M10-6gX25.88.35.019 ГОСТ 7796-70 | 0 | 0 | 0 | 4 | 0 |
| 34 | Болт M10-6gX25.88.35.019 ГОСТ 7796-70 | Болт M10-6gX25.88.35.019 ГОСТ 7796-70 | 0 | 0 | 0 | 0 | 4 |
| 33 | Болт M10-6gX18.88.35.019 ГОСТ 7796-70 | Болт M10-6gX18.88.35.019 ГОСТ 7796-70 | 0 | 0 | 2 | 0 | 0 |
| 32 | A38.334 | Шпилька | 0 | 0 | 0 | 4 | 0 |
| 32 | A38.334 | Шпилька | 0 | 0 | 0 | 0 | 4 |
| 31 | 15.30.222 | Фиксатор лопаты | 0 | 0 | 2 | 0 | 0 |
| 31 | 15.30.222 | Фиксатор лопаты | 0 | 0 | 0 | 2 | 0 |
| 31 | 15.30.222 | Фиксатор лопаты | 0 | 0 | 0 | 0 | 2 |